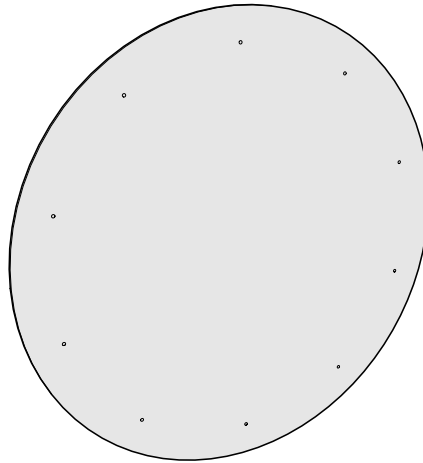
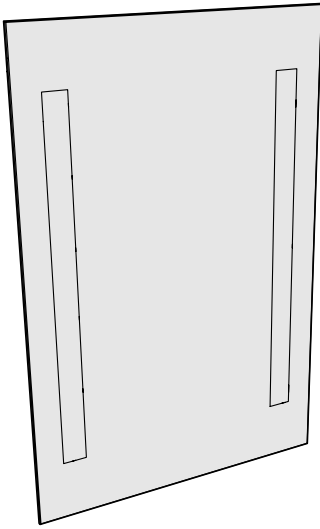
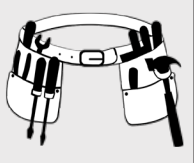
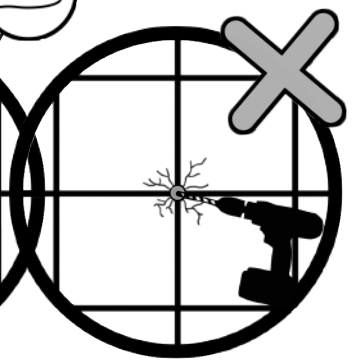
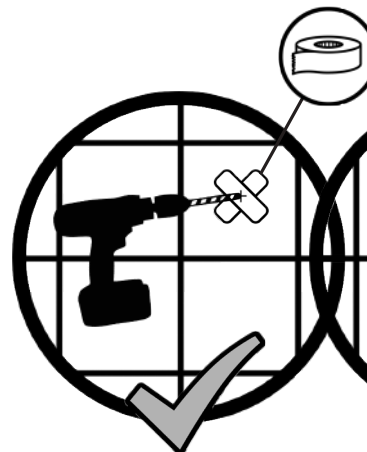
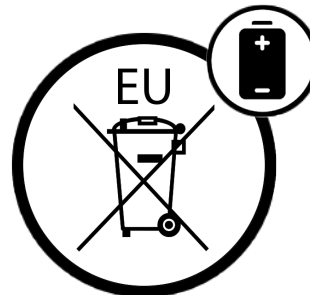


MM731100E - 600mm x 400mm
MM730100E - 450mm x 300mm
MM731200E - 700mm x 500mm
MM731700E - 600mm diameter



EN. Please read the information sheet before proceeding. **FR.** S'il vous plaît lire la fiche d'information avant de poursuivre. **POL.** Proszę przeczytać ulotkę informacyjną przed przejściem. **DE.** Bitte lesen Sie das Informationsblatt, bevor Sie fortfahren. **ES.** Lea la hoja de información antes de comenzar. **IT.** Leggete la scheda delle informazioni prima di procedere.



1.

MIR 033 R05

Icon Library (EN)



For reference only



Parts may vary.
(Optional)



Warning! Please take special care.

Please read all of the information carefully and refer back when you see the numbered icons throughout instructions.

Safety and Care (EN)

- 1 Always take care when using power tools, particularly if there is any water in the working area.
- 2 The wall plugs supplied are for use on solid walls only. For cavity walls or plasterboard use specialist fixings that are suitable for the type of wall construction.
- 3 To retain the best quality finish, clean product regularly with a soft damp cloth.
- 4 Do not use abrasive or chemical cleaners, as these will damage the product.
- 5 When drilling into a tiled surface do not use a hammer drill.
- 6 Always use a drill bit that is suitable for the surface that is being drilled.
- 7 Do not strike the product with hard or sharp objects.

Bibliothèque d'icônes. (FR)



À titre indicatif
uniquement.



Les pièces peuvent
varier.



Avertissement ! Faites
très attention.

Veillez lire attentivement toutes les informations et vous reporter à la signification des icônes numérotées lorsque vous les rencontrez au fil des instructions.

Sécurité et prudence (FR)

- 1 Soyez toujours vigilants lorsque vous utilisez des outils électriques, notamment en présence d'eau dans l'espace de travail.
- 2 Les chevilles murales fournies sont prévues pour des murs pleins uniquement. Pour des murs creux ou en plaque de plâtre, utilisez des fixations spéciales adaptées à ce type de construction.
- 3 Pour conserver une finition optimale, nettoyez régulièrement le produit avec un chiffon doux humide.
- 4 N'utilisez pas de nettoyants abrasifs ou chimiques car ils pourraient endommager le produit.
- 5 N'utilisez jamais de marteau perforateur pour percer une surface carrelée.
- 6 Utilisez toujours une mèche adéquate pour la surface à percer.
- 7 Ne heurtez pas le produit avec des objets durs ou pointus.

2.



Croydex, Central Way, Andover,
Hampshire, SP10 5AW, UK



+44 (0) 1264 365881



+44 (0) 1264 356437



info@croydex.co.uk



www.croydex.com

MIR 033 R05

Symbolverzeichnis. (DE)



Nur als Referenz.



Teile können variieren.



Achtung! Bitte besonders vorsichtig sein.

Bitte lesen Sie sich alle Informationen sorgfältig durch und schlagen Sie nach, wenn Sie die nummerierten Symbole in der Anleitung sehen.

Sicherheit und Pflege (DE)

- 1** Elektrowerkzeuge immer mit Sorgfalt verwenden, insbesondere dann, wenn Wasser im Arbeitsbereich vorhanden ist.
- 2** Die mitgelieferten Wanddübel sind nur an massiven Wänden zu verwenden. Für Hohlwände oder Gipskartonwände spezielle Befestigungen verwenden, die für die Art der Wandkonstruktion geeignet sind.
- 3** Produkt regelmäßig mit einem weichen, nebelfeuchten Tuch reinigen, um die hochwertige Oberflächenveredelung so gut wie möglich zu erhalten.
- 4** Keine abrasiven oder chemischen Reinigungsmittel verwenden, da diese das Produkt beschädigen können.
- 5** Beim Bohren in eine Fliesenoberfläche keinen Bohrhammer verwenden.
- 6** Immer einen Bohraufsatz verwenden, der für die Bohroberfläche geeignet ist.
- 7** Nicht mit harten oder scharfen Gegenständen auf das Produkt einwirken.

Bibliothek ikon. (PL)



Tylko jako przykład.



Części mogą się różnić.



Ostrzeżenie! Zachować szczególną ostrożność.

Przeczytać ze zrozumieniem wszystkie informacje i korzystać z nich w przypadku numerowanych ikon występujących w treści instrukcji.

Bezpieczeństwo i ochrona (PL)

- 1** Zawsze zachować ostrożność podczas korzystania z elektronarzędzi, w szczególności w przypadku ich użycia w obszarze pracy, w którym występuje woda.
- 2** Kołki rozporowe dostarczone wraz z produktem są przeznaczone do stosowania w ścianach litych. W przypadku ścian szkieletowych lub z płyt gipsowo-kartonowych należy użyć specjalnych elementów mocujących przeznaczonych do tego typu konstrukcji ścian.
- 3** W celu utrzymania najwyższej jakości produktu należy go regularnie czyścić przy użyciu miękkiej, wilgotnej szmatki.
- 4** Nie stosować chemicznych środków do czyszczenia o właściwościach ściernych, ponieważ mogą one prowadzić do uszkodzenia produktu.
- 5** Podczas wiercenia w powierzchnię z płytkami nie należy używać wiertarki udarowej.
- 6** Zawsze należy używać wiertła przeznaczonego do powierzchni, która ma zostać nawiercona.
- 7** Nie trzaskać otwartymi drzwiami, ponieważ może to spowodować uszkodzenie zawiasu.

Lustro na baterie (PL)

3.



Croydex, Central Way, Andover,
Hampshire, SP10 5AW, UK



+44 (0) 1264 356437



+44 (0) 1264 365881



info@croydex.co.uk



www.croydex.com

MIR 033 R05

Icon Library (ES)



Las piezas pueden variar.



Solo como referencia.



¡Atención! Tenga mucho cuidado.

Lea atentamente toda la información y consúltela cuando vea los iconos numerados que aparecen a lo largo de las instrucciones.

Seguridad y mantenimiento (ES)

- 1 Tenga cuidado al utilizar herramientas eléctricas, en especial si hay agua en la zona de trabajo.
- 2 Los tacos suministrados solo se pueden usar en paredes macizas. Si va a trabajar en paredes huecas o de cartón yeso, utilice las fijaciones especiales adecuadas para el tipo de construcción de la pared en cuestión.
- 3 Para conservar su acabado de alta calidad, limpie periódicamente el producto con un paño suave humedecido con agua.
- 4 No emplee productos químicos ni productos de limpieza abrasivos, ya que podrían deteriorar la superficie del producto.
- 5 Al perforar una superficie con recubrimiento cerámico, no utilice un taladro percutor.
- 6 Use siempre una broca adecuada para la superficie que va a taladrar.
- 7 No golpee el producto con ningún objeto duro o afilado.

Elenco delle icone. (IT)



I componenti possono variare.



Solo per riferimento.



Attenzione! Prestate particolare attenzione.

Leggete attentamente tutte le informazioni e consultatele quando vedete le icone numerate nelle istruzioni.

Sicurezza e cura (IT)

- 1 Prestate sempre attenzione quando utilizzate utensili elettrici, in particolare in presenza di acqua nell'area di lavoro.
- 2 I tasselli in dotazione sono intesi unicamente per l'utilizzo su pareti piene. Per le intercapedini o il cartongesso, utilizzate dispositivi di fissaggio specialistici, adatti al tipo di parete.
- 3 Per mantenere la massima qualità della finitura, pulite il prodotto regolarmente con un panno morbido inumidito.
- 4 Non utilizzate detersivi abrasivi o chimici, dal momento che potrebbero danneggiare il prodotto.
- 5 Quando forate una superficie piastrellata, non utilizzate un trapano a percussione.
- 6 Utilizzate sempre una punta per trapano che sia adatta alla superficie da perforare.
- 7 Non colpite il prodotto con oggetti duri o affilati.

A batteria specchio (IT)

4.



Croydex, Central Way, Andover,
Hampshire, SP10 5AW, UK



+44 (0) 1264 356437



+44 (0) 1264 365881

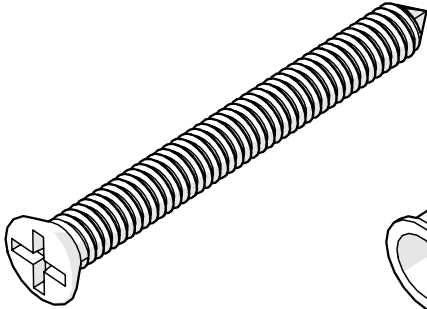


info@croydex.co.uk

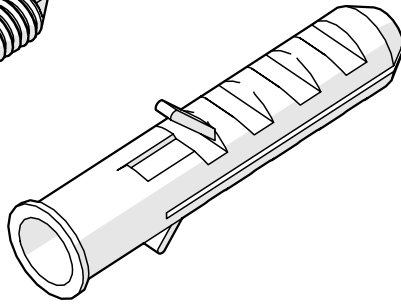


www.croydex.com

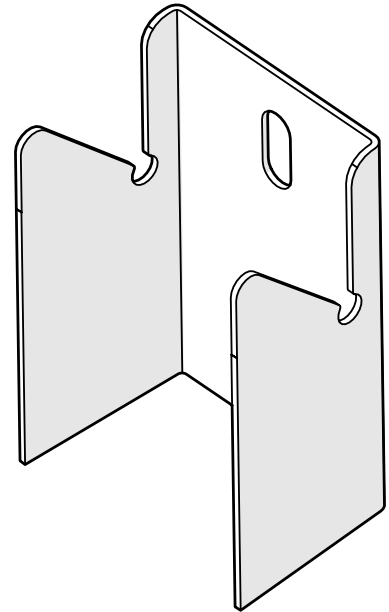
MIR 033 R05



x2 (x4)

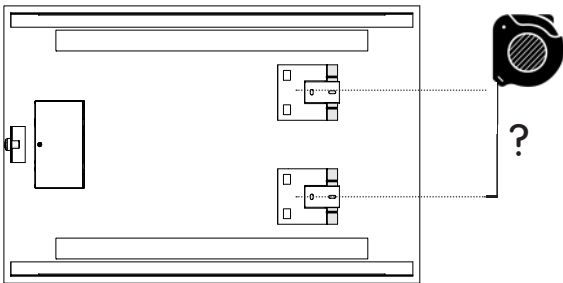
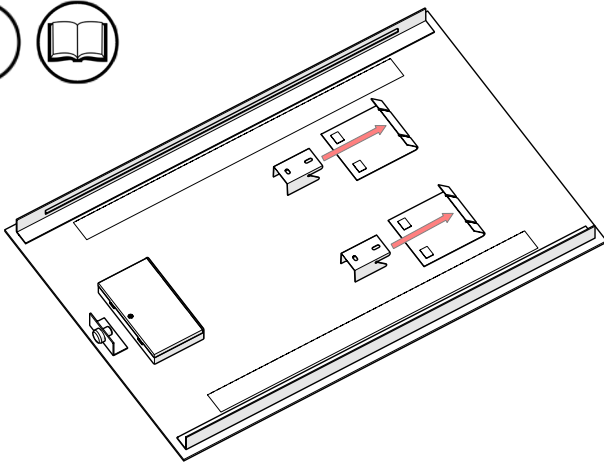


x2 (x4)

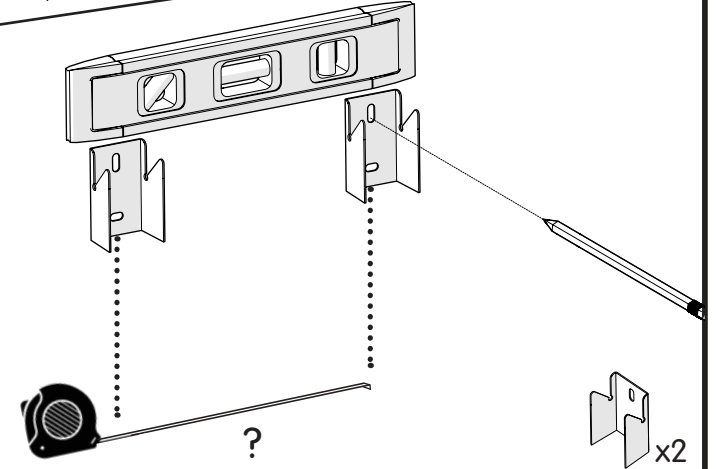
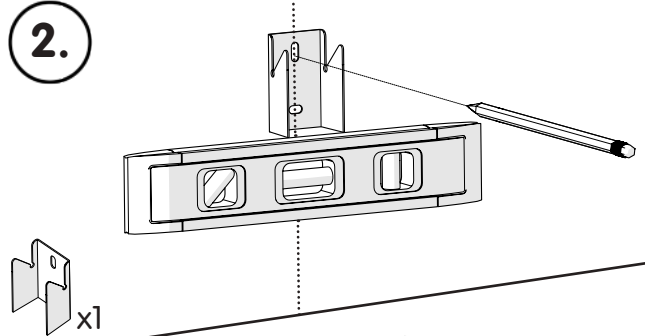


x1 (x2)

1.



2.



5.

Croydex, Central Way, Andover, Hampshire, SP10 5AW, UK

+44 (0) 1264 365881

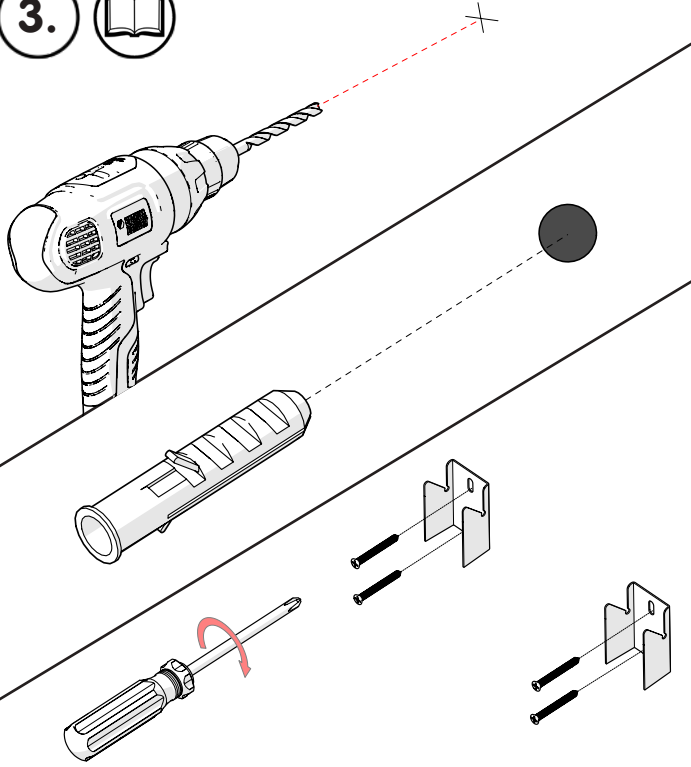
+44 (0) 1264 356437

info@croydex.co.uk

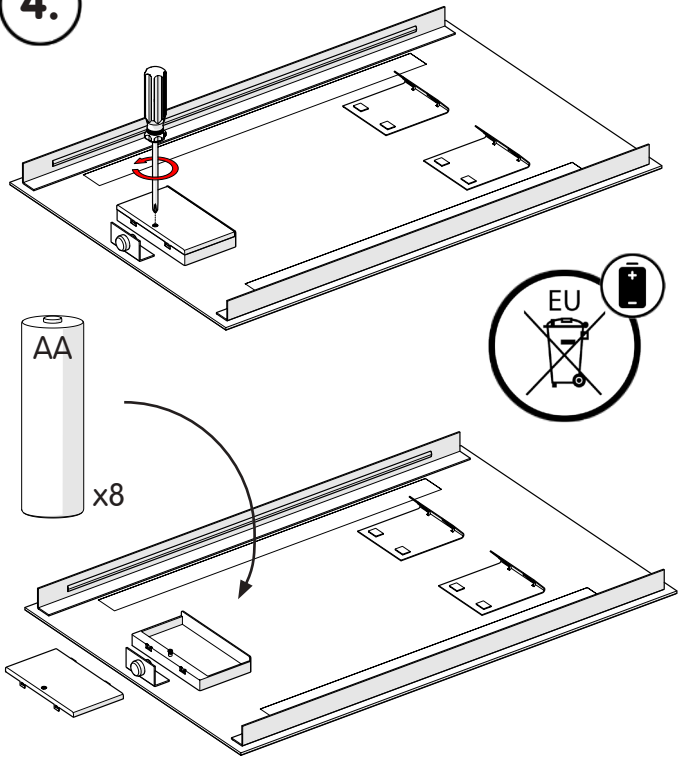
www.croydex.com

MIR 033 R05

3.



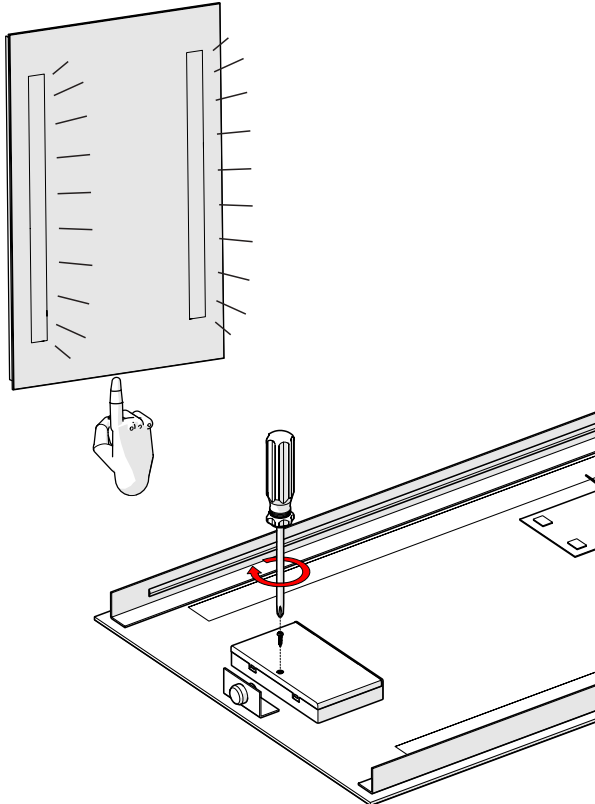
4.



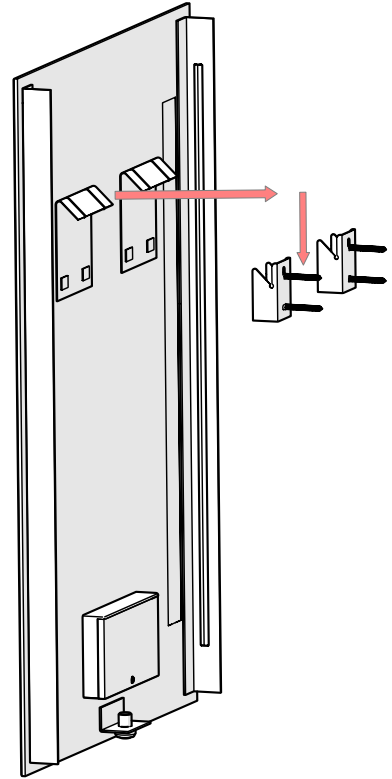
6mm



5.



6.



6.



Croydex, Central Way, Andover, Hampshire, SP10 5AW, UK



+44 (0) 1264 356437



+44 (0) 1264 365881



info@croydex.co.uk



www.croydex.com

MIR 033 R05



To the Electromagnetic Compatibility (EMC) Directive (2014/30/EU)

1. *Description of product:-*

Name: **Battery-powered LED Illuminated Mirror**
Part No. **MM730100E, MM731100E, MM731200E, MM731700E**

2. *Directives complied with:-*

European Council Directive 2006/95/EC of 12 December 2006 on the harmonisation of the laws of Member States relating to electrical equipment designed for use within certain voltage limits, Annex III CE Conformity Marking and EC Declaration of Conformity.

European Parliament/Council Directive 2014/30/EU on the harmonisation of the laws of the Member States relating to electromagnetic compatibility (EMC) Directive (recast).

3. *Declaration*

The product listed above in section 1 conform to the following harmonised standards:

EMC

Emissions: BS EN 55015:2013
Immunity: BS EN 61547:2009

For and on behalf of CROYDEX

P. Pegden
Product and Procurement Director
Date: 04-11-2017



To the Restriction of Hazardous Substances (RoHS) Directive 2011/65/EU

1. *Description of products:-*

Name: **Battery-powered LED Illuminated Mirror**
Part No. **MM730100E, MM731100E, MM731200E, MM731700E**

2. *Directives complied with:-*

European Council Directive 2011/65/EU of 8 June 2011 on the restriction of the use of certain hazardous substances in electrical and electronic equipment (recast).

3. *Declaration*

It is hereby certified that the concentration by weight of the restricted substances in the homogenous materials in the products described above at section 1 do not exceed the maximum allowed concentrations listed in European Council Directive 2011/65/EU Annex II Restricted substances referred to in Article 4(1) and maximum concentration values tolerated by weight in homogeneous materials, as detailed below:

Substance	Concentration
Lead	0.1%
Mercury	0.1%
Cadmium	0.01%
Hexavalent Chromium	0.1%
PBB (Polybrominated Biphenyls)	0.1%
PBDE (Polybrominated Diphenyl Ethers)	0.1%

For and on behalf of CROYDEX

P. Pegden
Product and Procurement Director
Date: 04-11-2017